

BODYGUARD

CRÉATION ET FABRICATION DE GARDE-CORPS ALU

Embellir votre sécurité, notre métier



CATALOGUE TECHNIQUE

2021

GARDE-CORPS **Gamme VISOR**

GAMME VISOR

MODELES CONCEPT

p. 4

MODELES GLASS

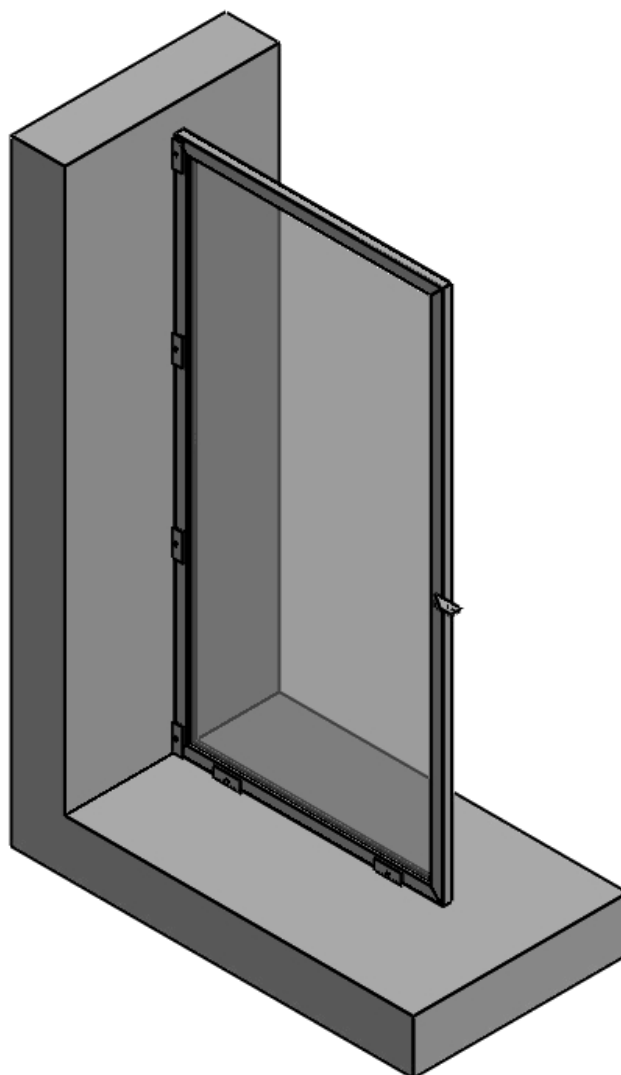
p. 11

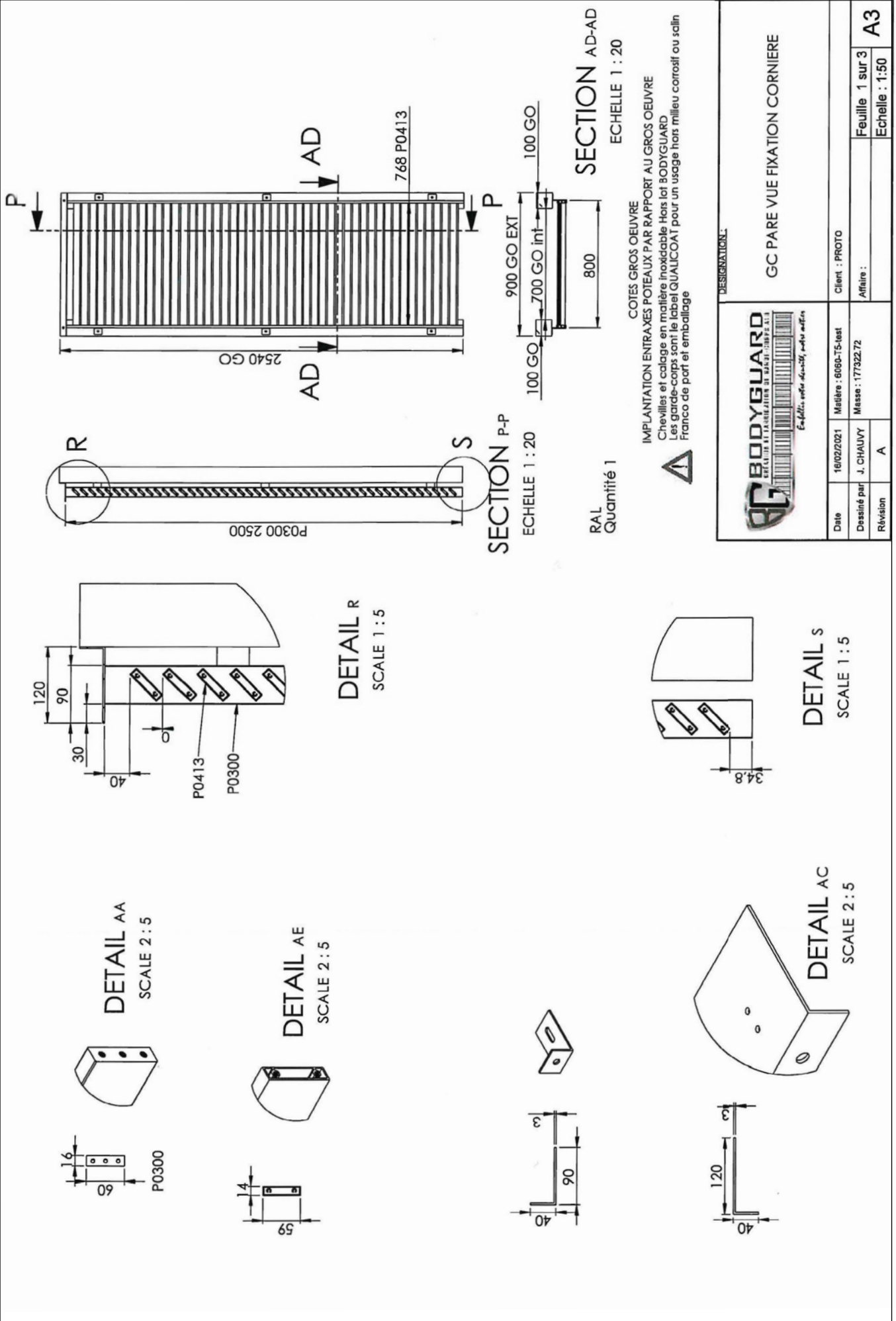
COLORIS RAL STANDARD BODYGUARD

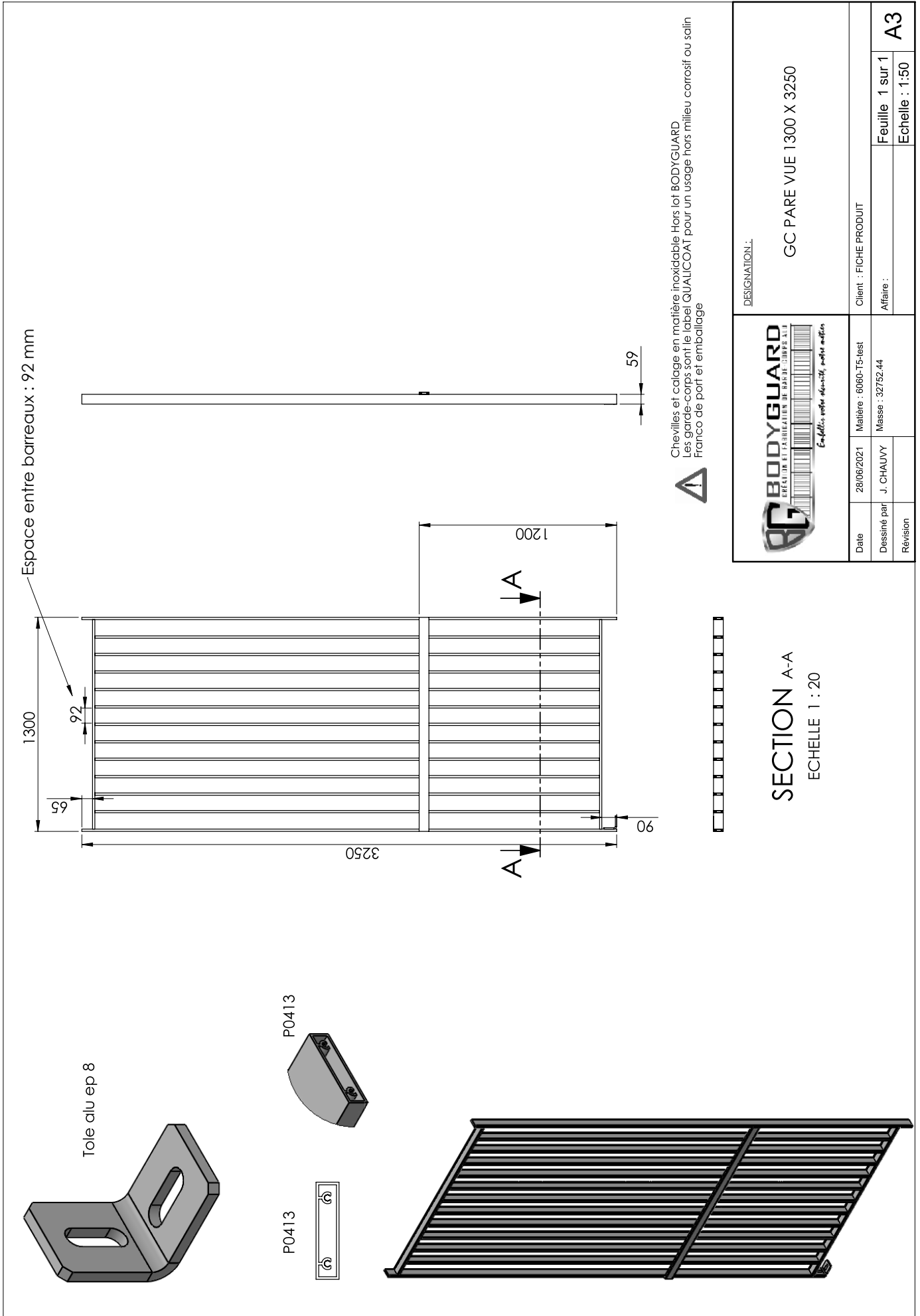


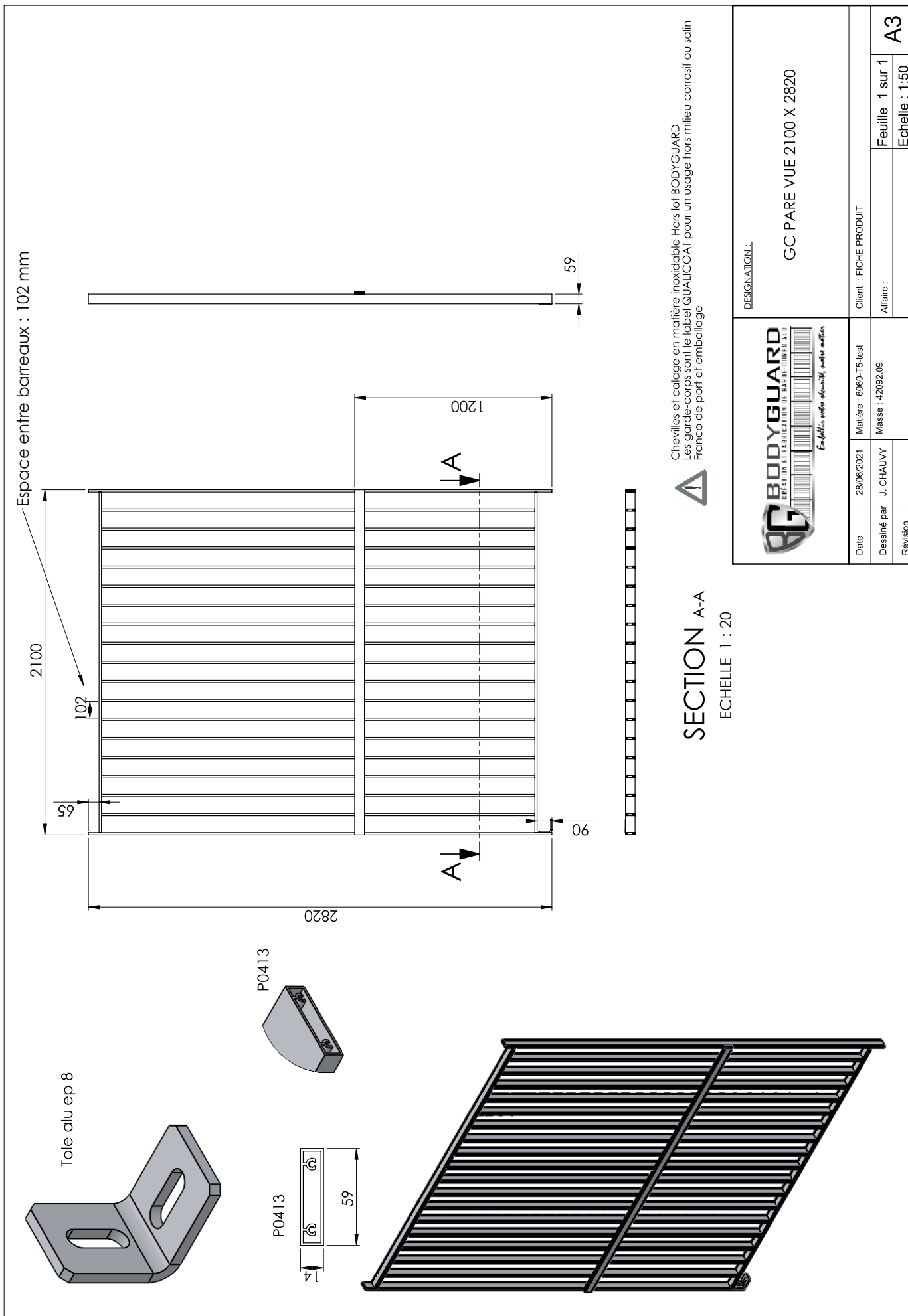
GAMME VISOR

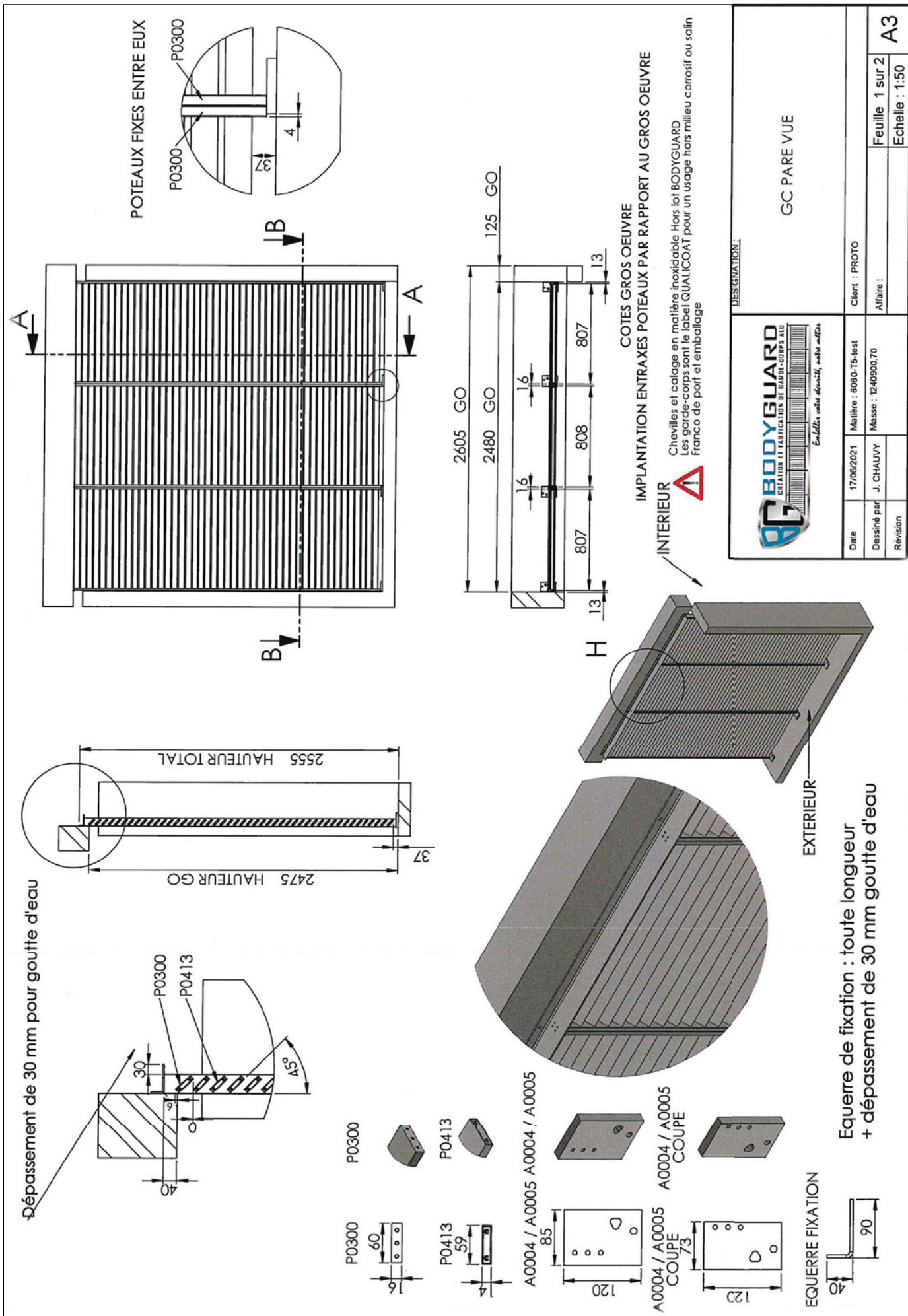
Séparatifs Clastra Pare-View

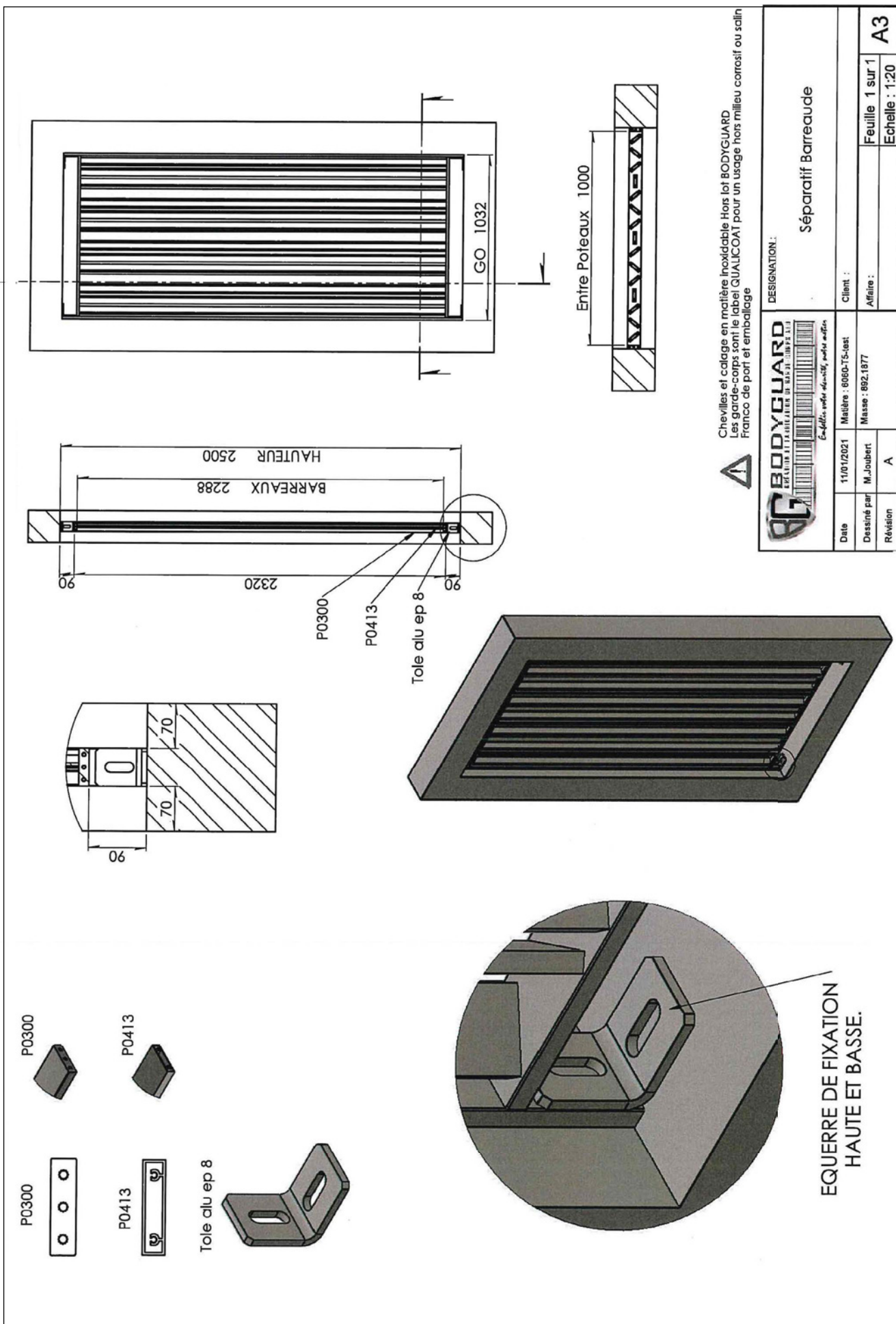








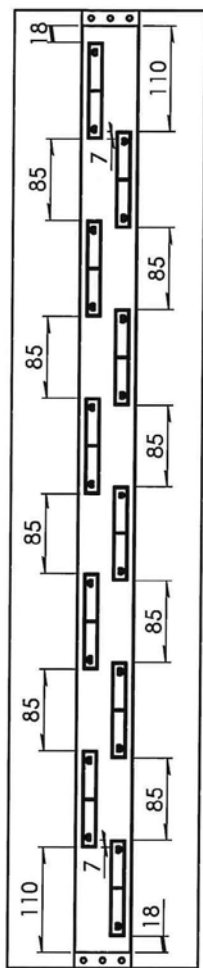
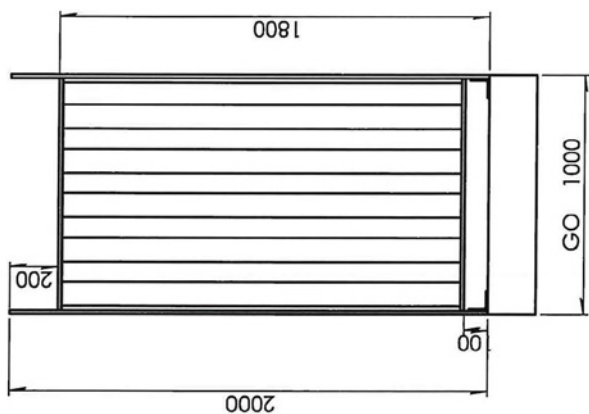




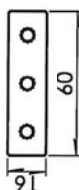
△ Chevilles et collage en matière inoxydable Hors loi BODYGUARD
 Les garde-corps sont le label QUALICOAT pour un usage hors milieu corrosif ou salin
 Franco de port et emballage



DESIGNATION: Séparatif Barreaude	
Date	11/01/2021
Dessiné par	M.Joubert
Révision	A
Matériau	6060-T5-est
Masse	892,1877
Client	
Affaire	
Feuille	1 sur 1
Echelle	1:20
A3	



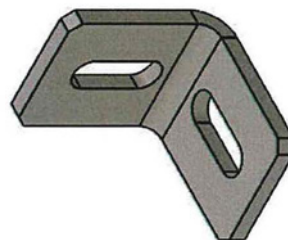
P0300



P0206



Equerre Fixation



Chevilles et calage en matière inoxydable Hors lot BODYGUARD
Les garde-corps sont le label QUALICOAT pour un usage hors milieu corrosif ou salin
Franco de port et emballage

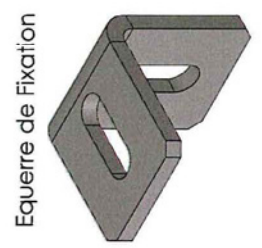
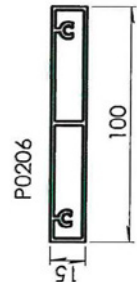
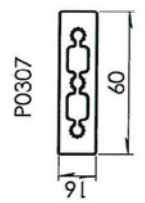
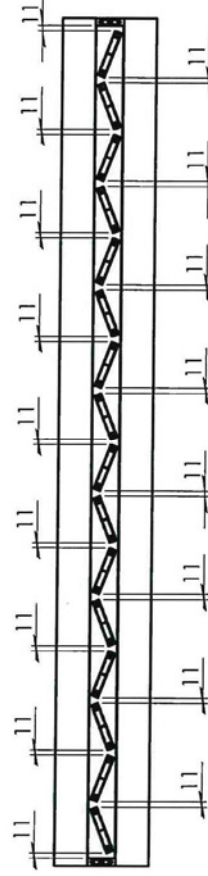
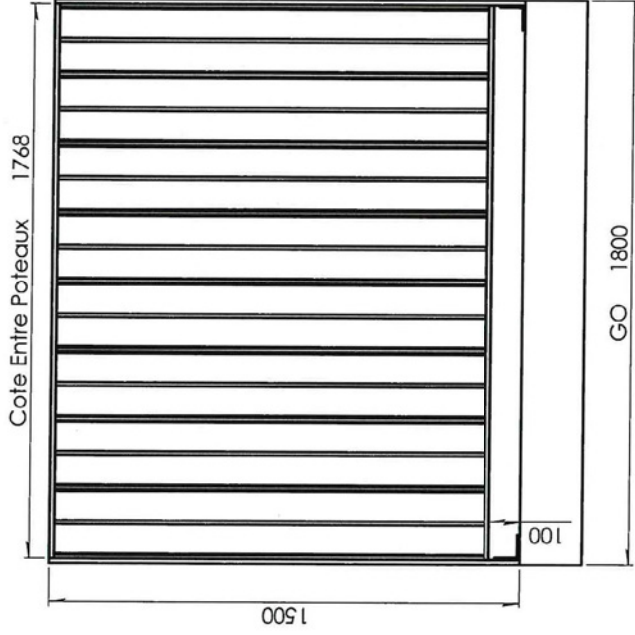


Échelles, garde-corps, garde-mains

DESIGNATION:

GC Séparatif IRON P0206 en quinconce

Date	17/06/2021	Matériau : 6060-T5-test	Client :
Dessiné par	M.Joubert	Massé : 140.6634	Affaire :
Révision	A		Feuille 1 sur 1
			Echelle : 1:20
			A3



 Chevilles et collage en matière inoxydable Hors loi BODYGUARD
 Les garde-corps sont le label QUALICOAT pour un usage très milieu corrosif ou salin
 Franco de port et emballage

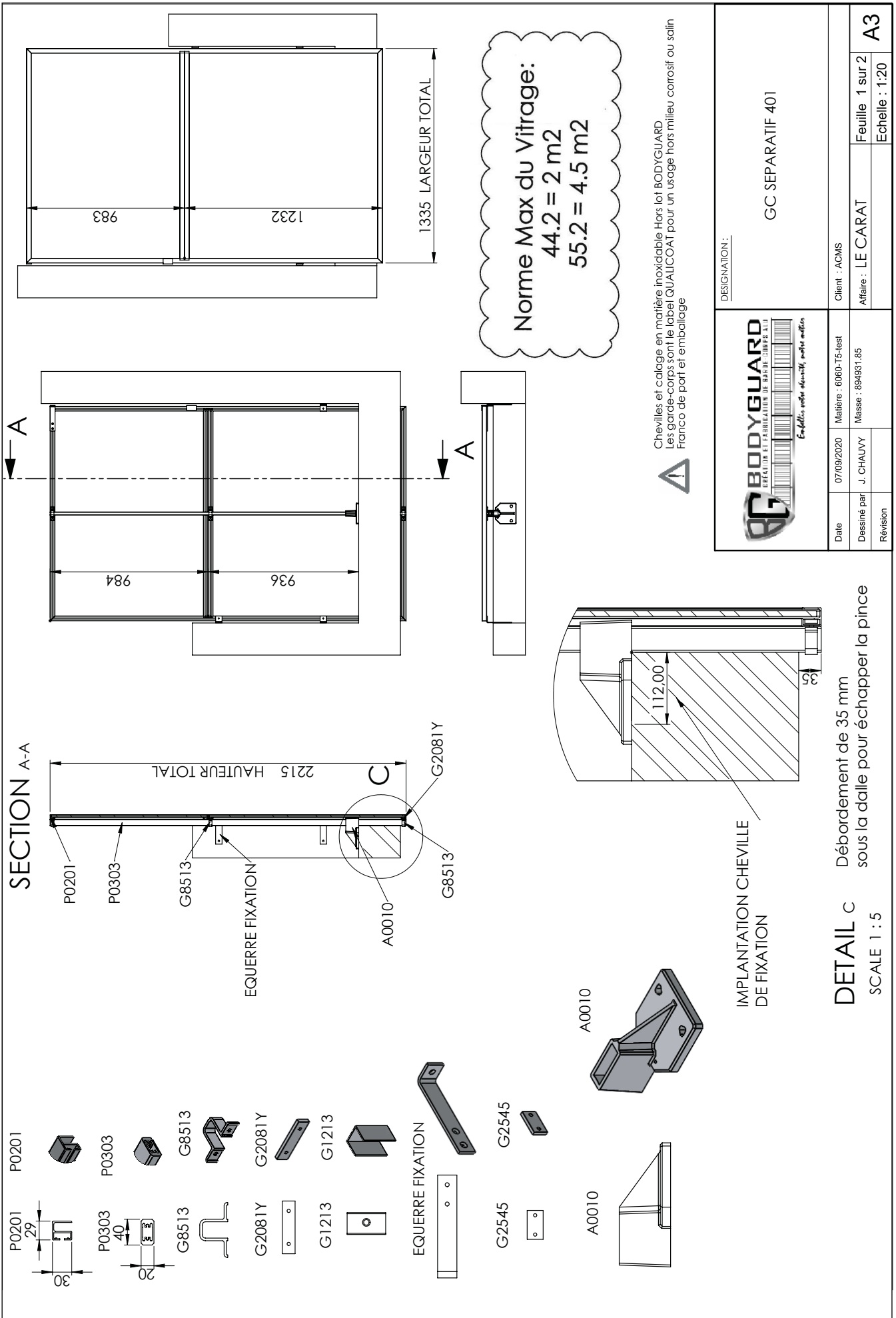
BODYGUARD
 CRÉATION ET FABRICATION DE PROFILS CORPS ALU
 Embellir votre demeure, votre métier

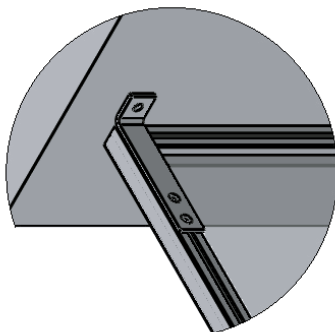
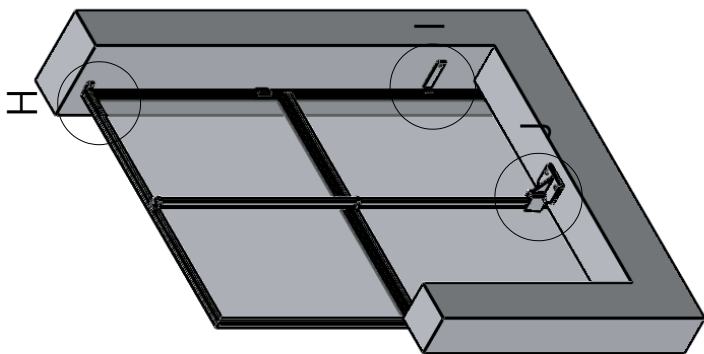
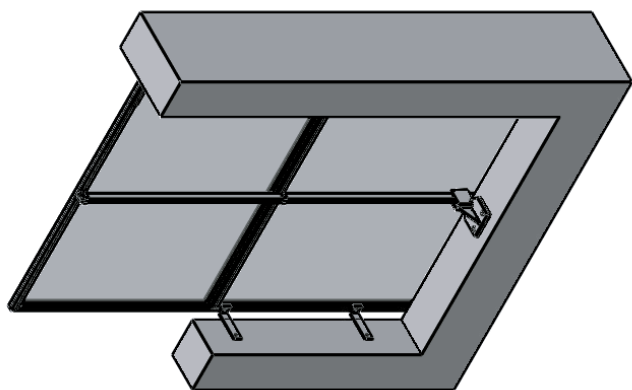
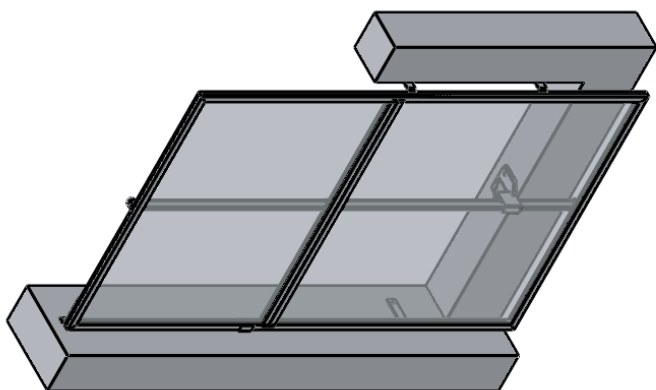
DESIGNATION:

GC Clastra IRON P0307 et P0206

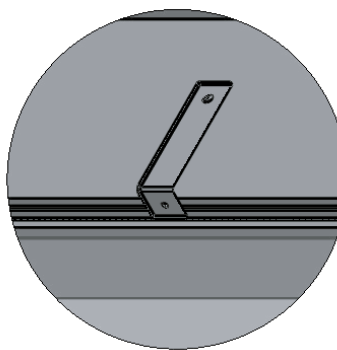
Date	17/08/2021	Matière	6060-T5-est	Client	
Dessiné par	M. Joubert	Masse	230.3182	Affaire	Feuille 1 sur 1
Révision	A				Echelle : 1:20

A3

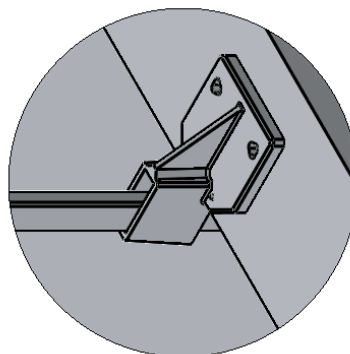




DETAIL H
SCALE 1 : 5



DETAIL I
SCALE 1 : 5

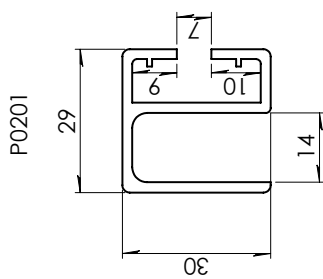
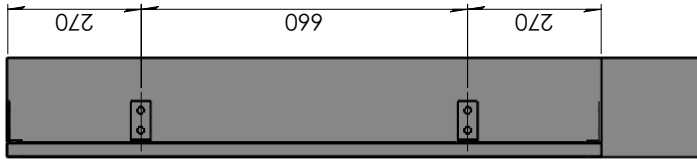
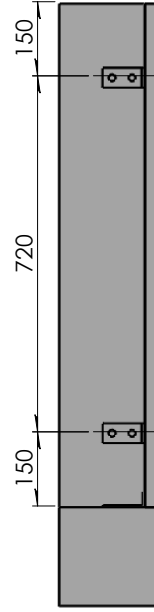
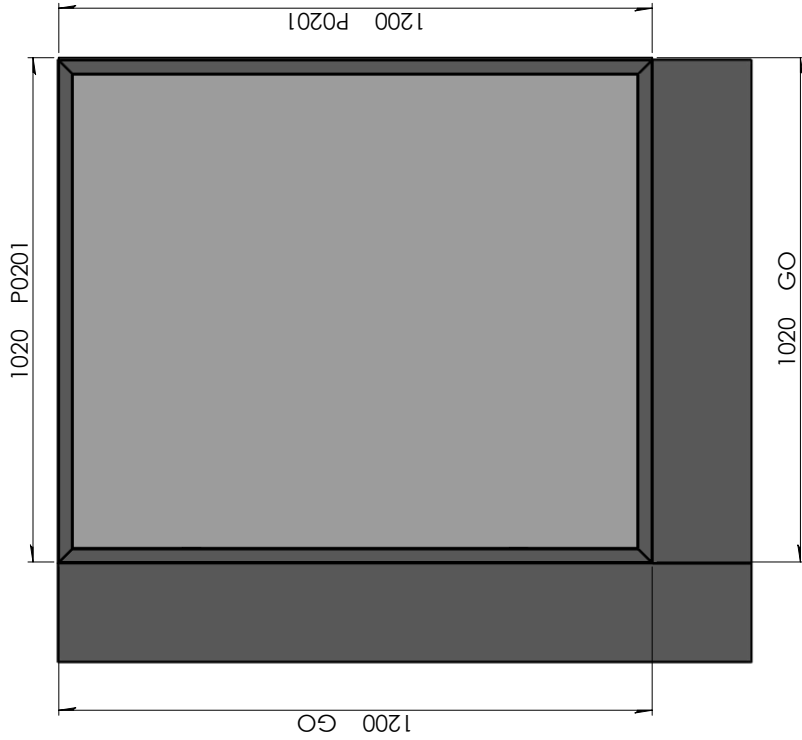


DETAIL J
SCALE 1 : 5

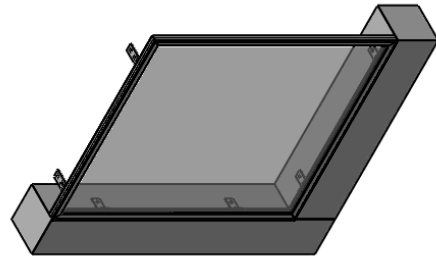
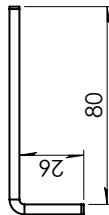
Norme Max du Vitrage:
 44.2 = 2 m2
 55.2 = 4.5 m2

 Chevilles et calage en matière inoxydable Hors lot BODYGUARD
 Les garde-corps sont le label QUALICOAT pour un usage hors milieu corrosif ou salin
 Franco de port et emballage

 <p>BODYGUARD <small>BREAU DE FABRICATION DE GARDE-CORPS</small> <i>Emballés, notre sécurité, notre métier</i></p>		DESIGNATION: GC SEPARATIF 401	
		Date: 07/09/2020	Matière: 6060-T5-test
Dessiné par: J. CHAUVY	Masse: 894931.85	Affaire: LE CARAT	Feuille: 2 sur 2
Révision:			Echelle: 1:20
			A3



PLATINE FIXATION

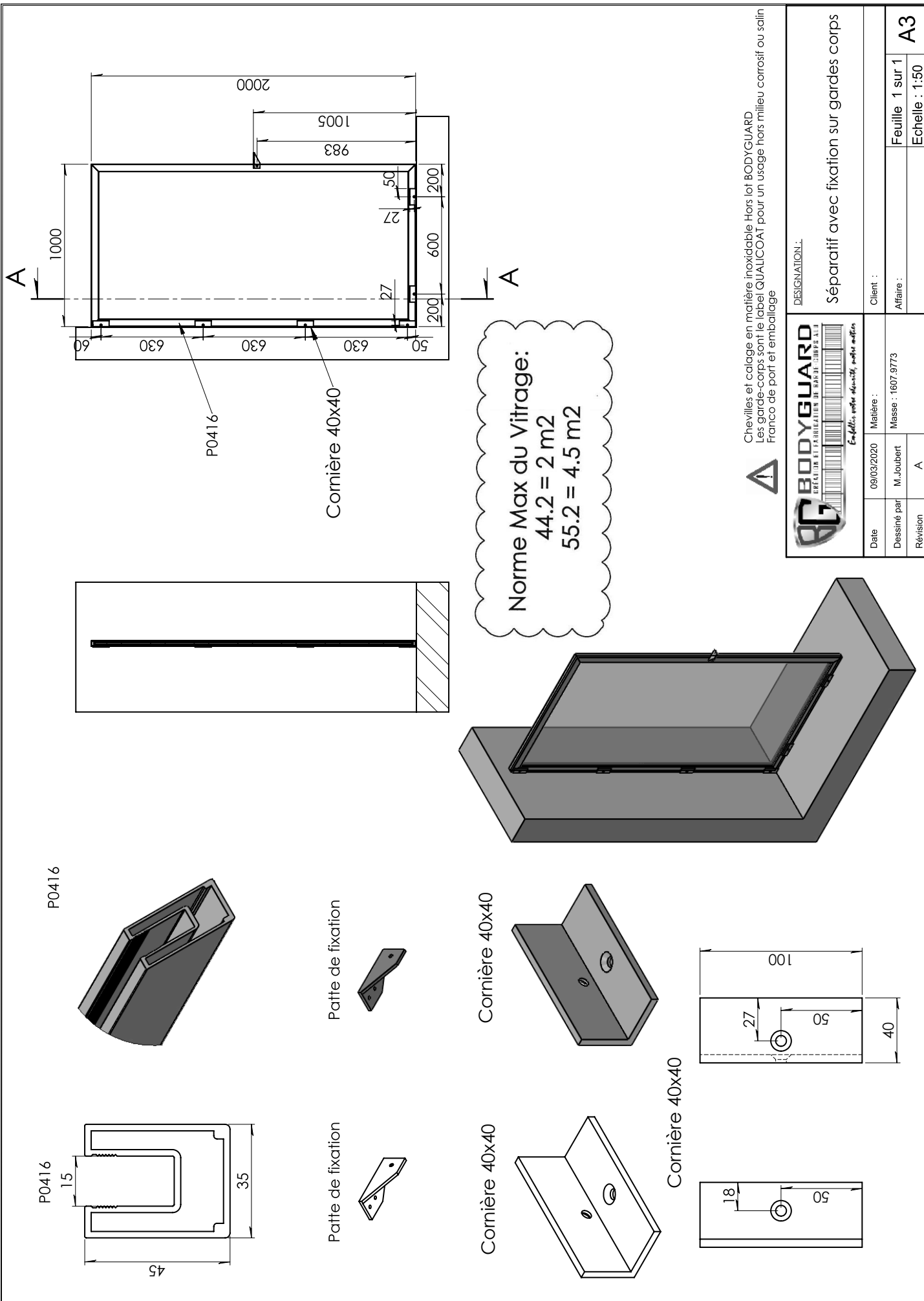


Norme Max du Vitrage:
 $44.2 = 2 \text{ m}^2$
 $55.2 = 4.5 \text{ m}^2$



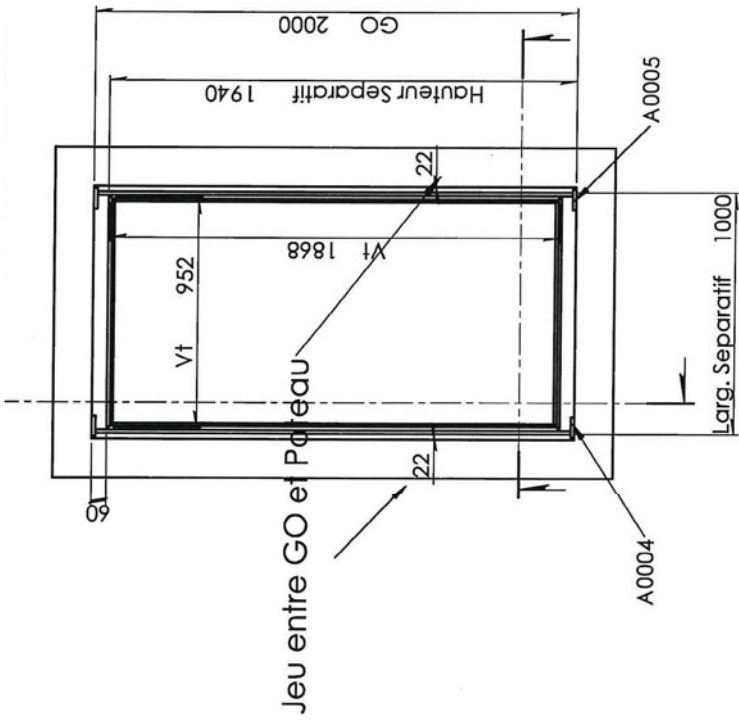
Chevilles et calage en matière inoxydable Hors lot BODYGUARD
 Les garde-corps sont le label QUALICOAT pour un usage hors milieu corrosif ou salin
 Franco de port et emballage

		DESIGNATION: GC PARE VUE SEPARATIF POUR MURET	
Date	20/02/2020	Matière	6060-T5-test
Dessiné par	O.Labarre	Masse	293.4249
Révision	A	Client	
		Feuille	1 sur 1
		Echelle	1:10
			A3



Chevilles et calage en matière inoxydable Hors lot BODYGUARD
 Les garde-corps sont le label QUALICOAT pour un usage hors milieu corrosif ou salin
 Franco de port et emballage

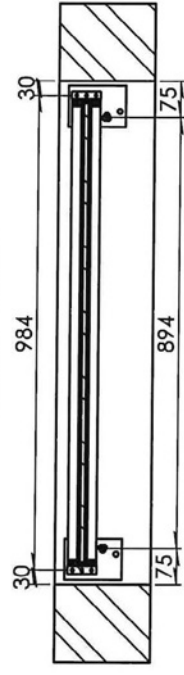




Jeu entre GO et Poteau

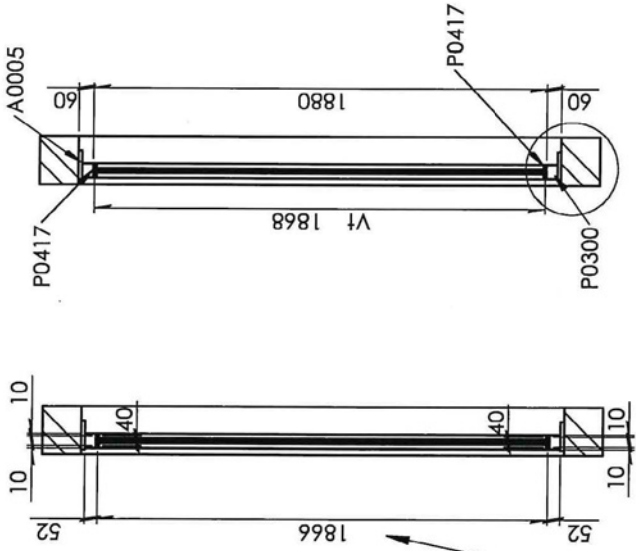
Entraxe Poteaux

Entraxe Trou



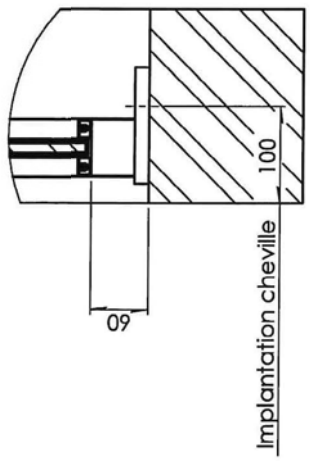
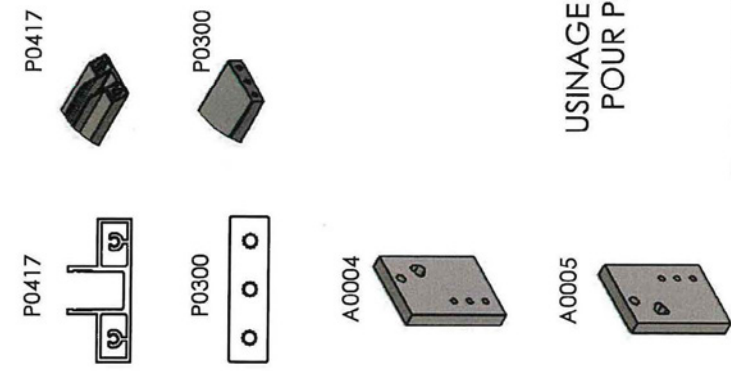
Chevilles et calage en matière inoxydable Hors lot BODYGUARD
Les garde-corps sont le label QUALICOAT pour un usage hors milieu corrosif ou salin
Franco de port et emballage

<p>DESIGNATION: GC SEPARATIF LG 1000</p>			
Date	17/12/2020	Mettre : 6060-75-test	Client :
Designé par	M. Joubert	Masse : 641.1656	Affaire :
Révision	A		
		Feuille 1 sur 2	A3
		Echelle : 1:20	

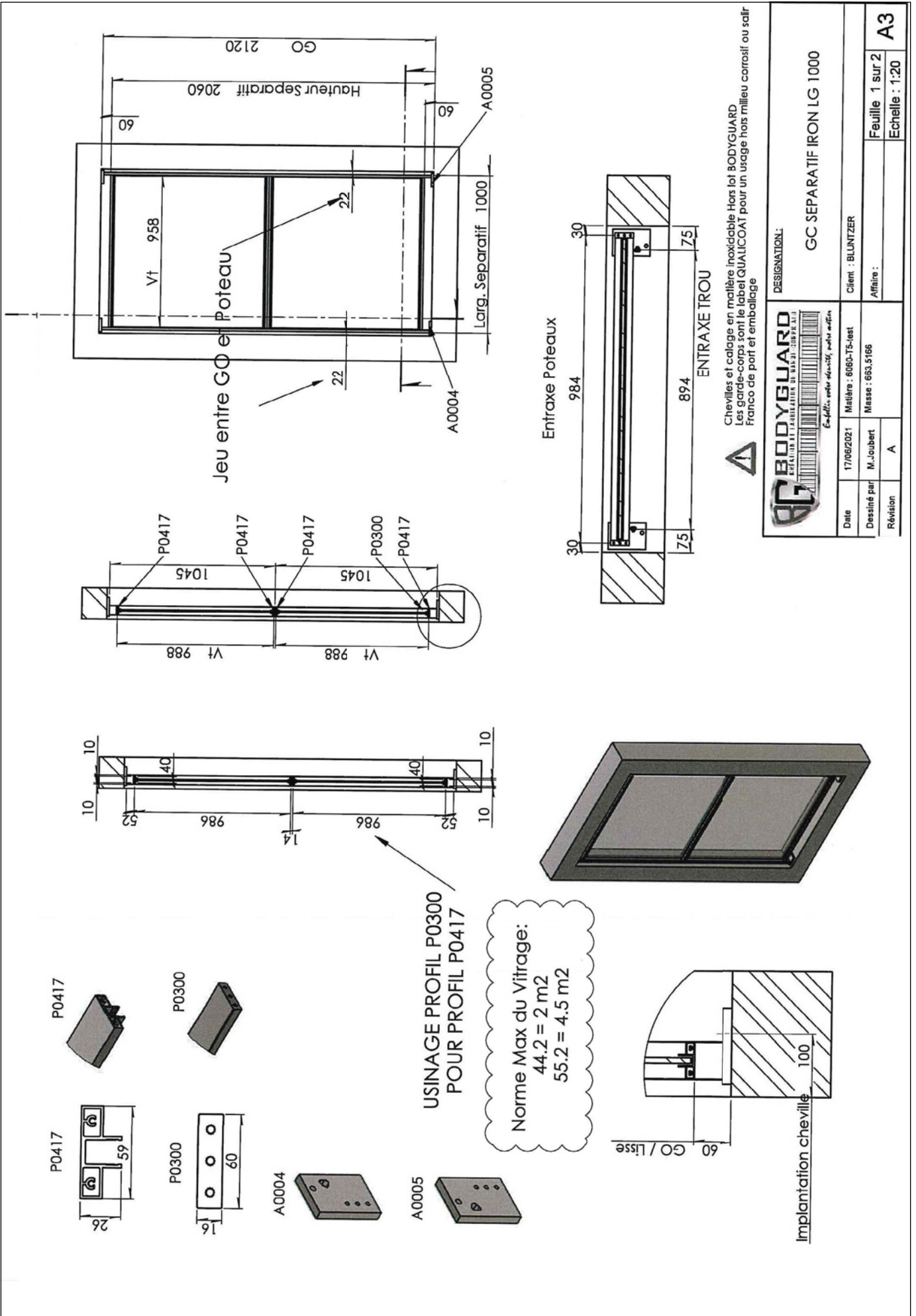


USINAGE PROFIL P0300
POUR PROFIL P0417

Norme Max du Vitrage:
44.2 = 2 m2
55.2 = 4.5 m2

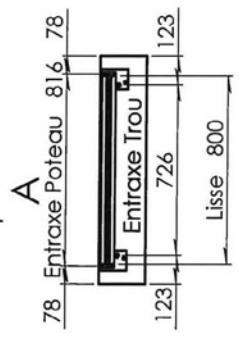
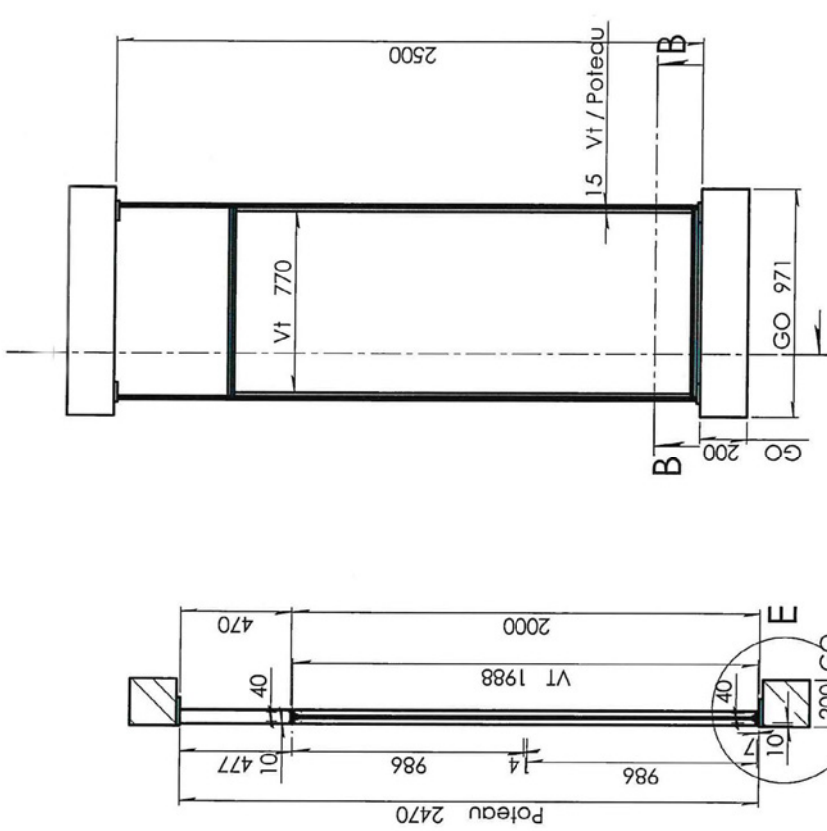
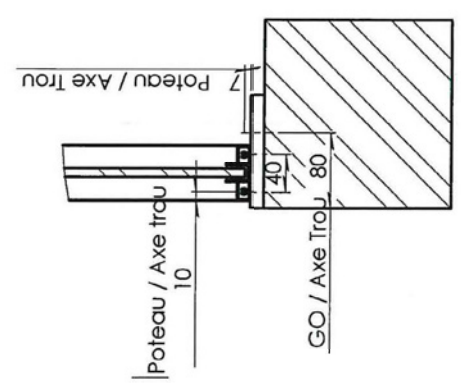
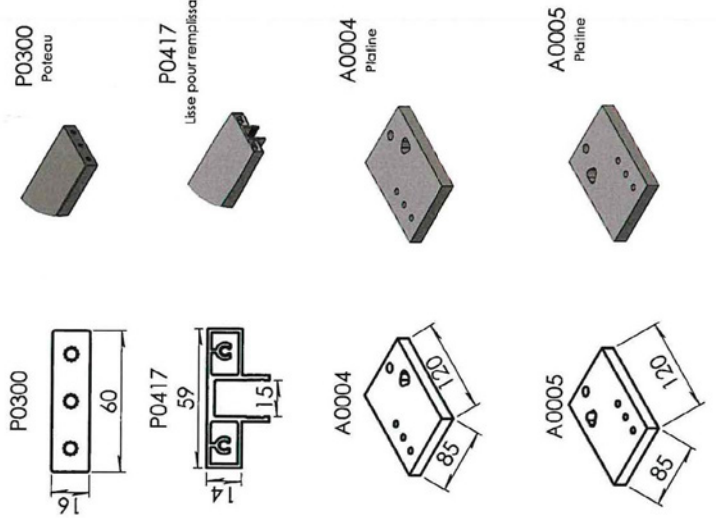


Implantation cheville



BODYGUARD SPECIALISÉ EN FABRICATION DE PROFILS PVC Spécialité : portes, fenêtres, menuiseries		DESIGNATION: GC SEPARATIF IRON LG 1000	
Date	17/06/2021	Matériau	6060-T5-test
Client	BLUNTZER	Masse	663.5166
Destiné par	M. Joubert	Revision	A
Affaire		Feuille 1 sur 2	A3
Echelle	1:20		

Norme Max du Vitrage:
44.2 = 2 m²
55.2 = 4.5 m²



Chevilles et calage en matière inoxydable Hors lot BODYGUARD
 Les garde-corps sont le label QUALICOAT pour un usage hors milieu corrosif ou salin
 Franco de port et emballage

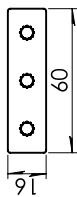
<p>Échelles votre devis, votre offre</p>		DESIGNATION: GC IRON 800	
Date	17/06/2021	Matériau	6060-T5-test
Dessiné par	M. Joubert	Masse	261,9885
Révision	A		
		Client	
		Affaire	
		Feuille 1 sur 1	A3
		Echelle	1:20

Norme Max du Vitrage:
 44.2 = 2 m²
 55.2 = 4.5 m²

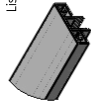
P0300
Poteau



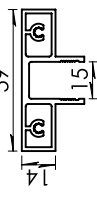
P0300



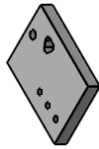
P0417
Lisse pour remplissage



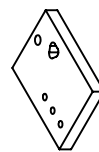
P0417



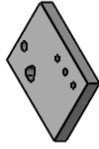
A0004
Platine



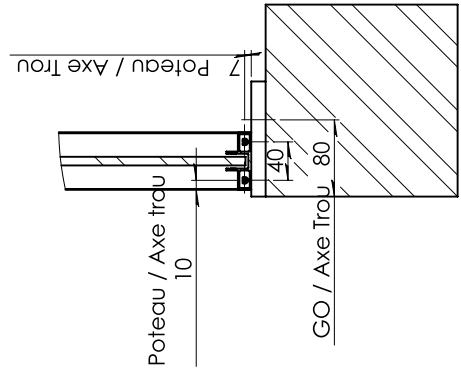
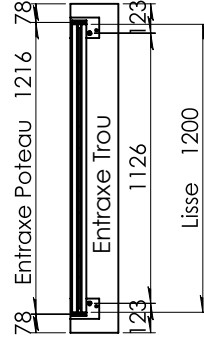
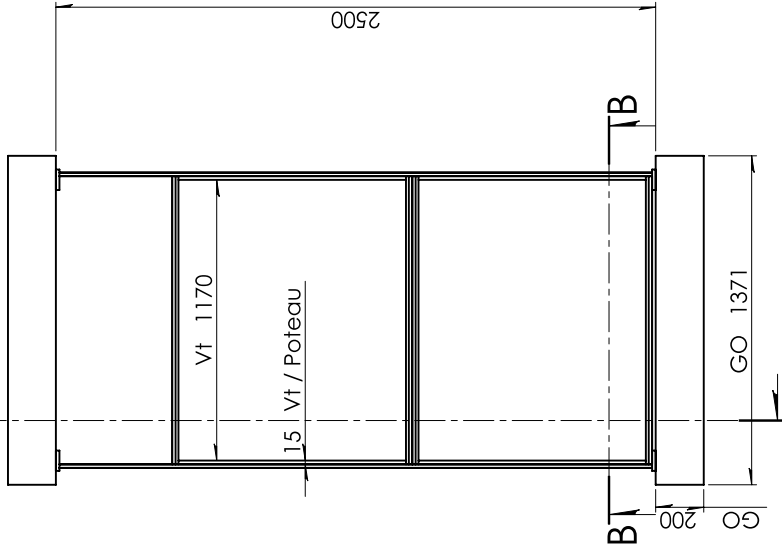
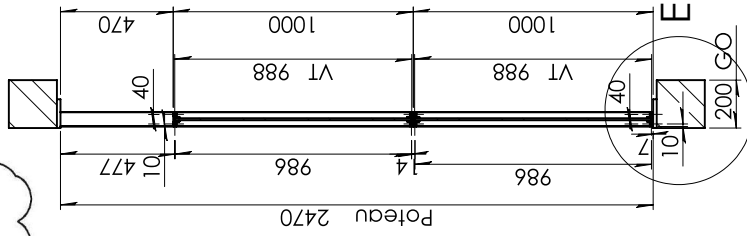
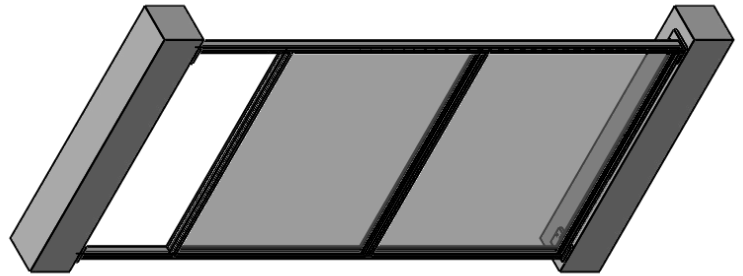
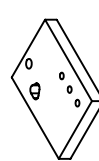
A0004



A0005
Platine



A0005



Chevilles et calage en matière inoxydable Hors lot BODYGUARD
 Les garde-corps sont le label QUALICOAT pour un usage hors milieu corrosif ou salin
 Franco de port et emballage



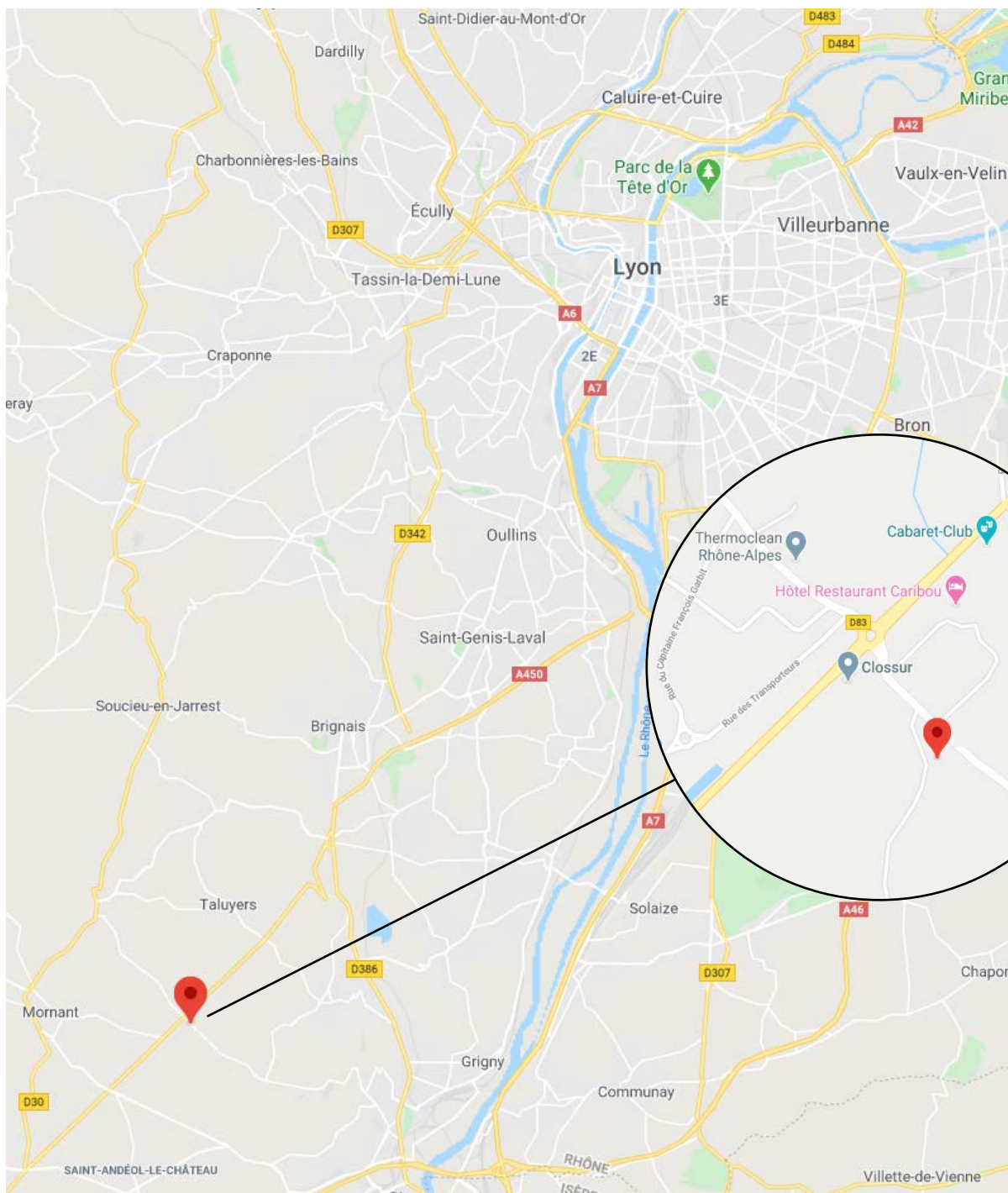
DESIGNATION:

GC IRON 1200

Date	27/01/2020	Matière	6060-T5-test
Dessiné par	M.Joubert	Masse	370-5491
Révision	A		

Client :
 Affaire :
 Feuille 1 sur 1
 Echelle : 1:20

A3



04 72 31 85 21
Gilles Ferrand : 06 77 10 03 51



contact@bodyguard-alu.fr
adv@bodyguard-alu.fr



www.bodyguard-alu.com



BodyGuard SARL
250 route des Varennes - ZI Chassagny
CS 90518 - 69700 BEAUVALLON

Support technique / Bureau d'études
bureau.etude@bodyguard-alu.fr